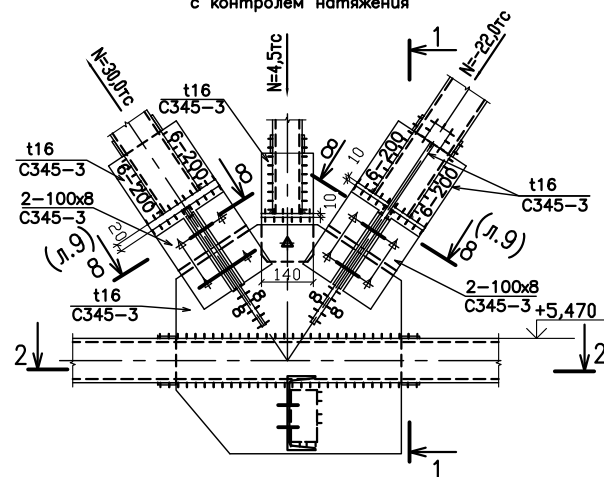
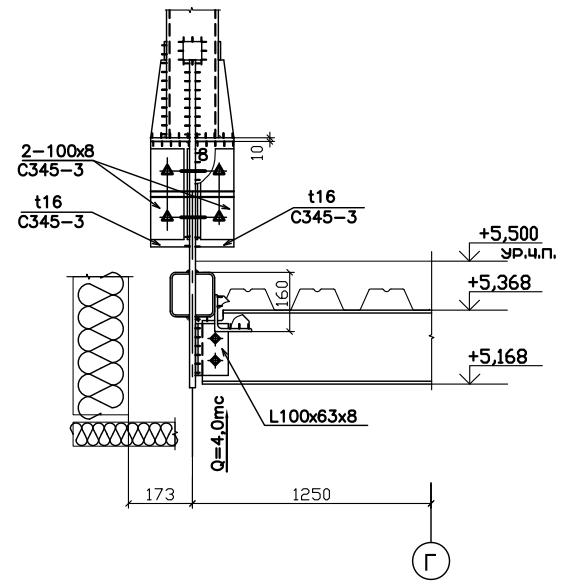


5
4

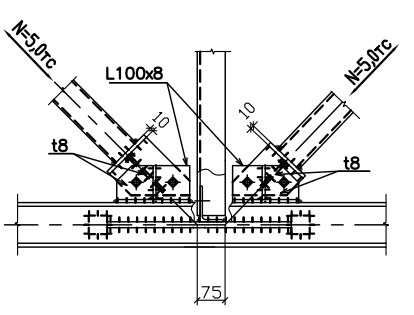
в.п. болты М30
с контролем натяжения



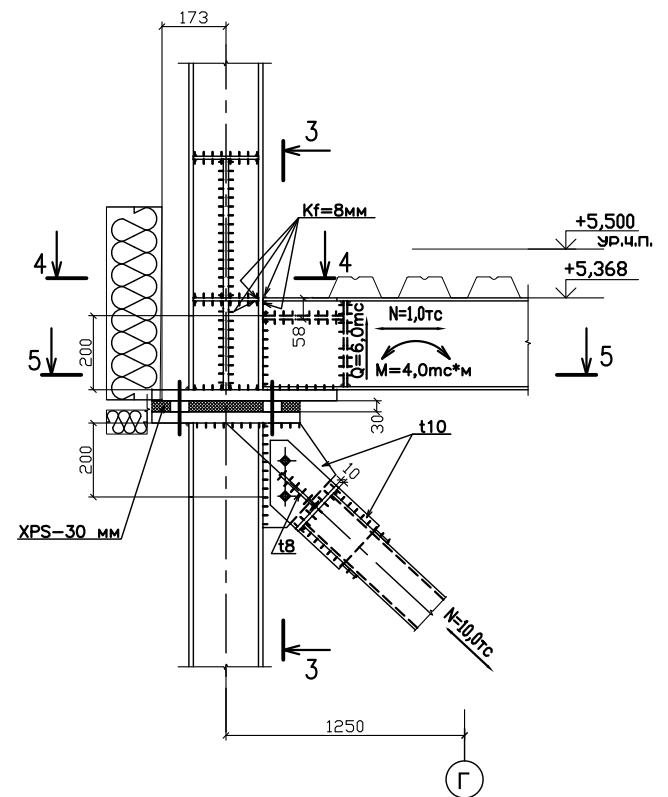
1-1



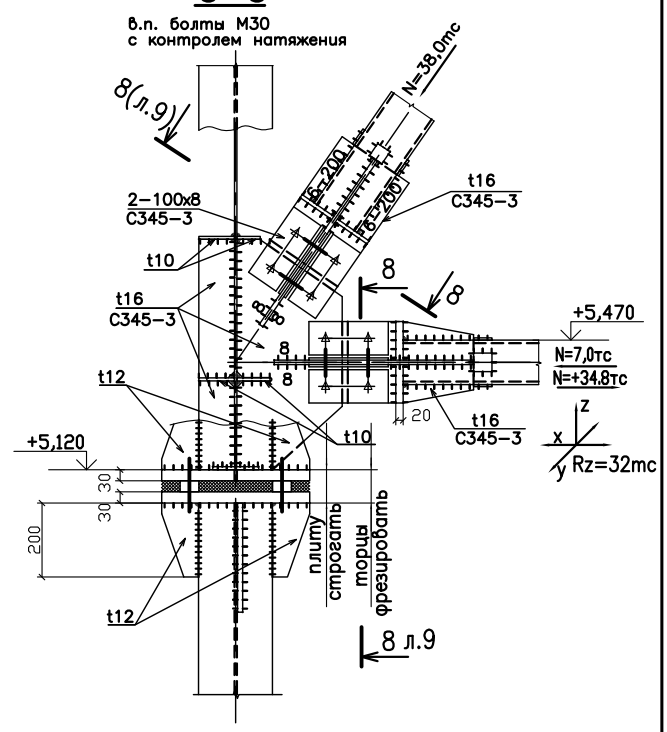
2-2



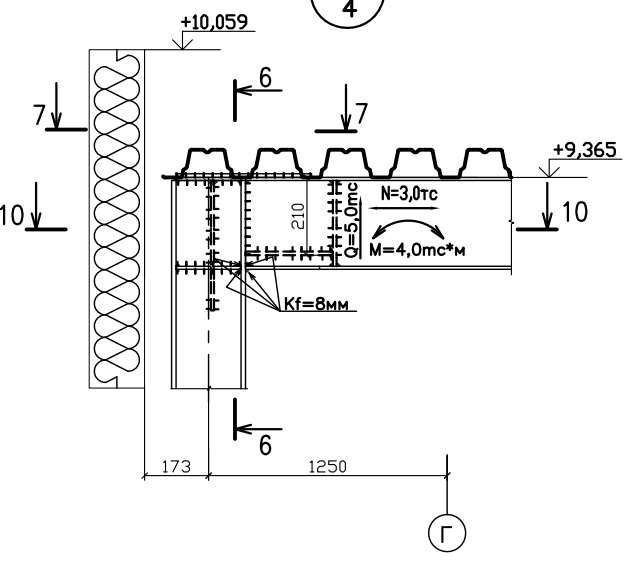
6
4



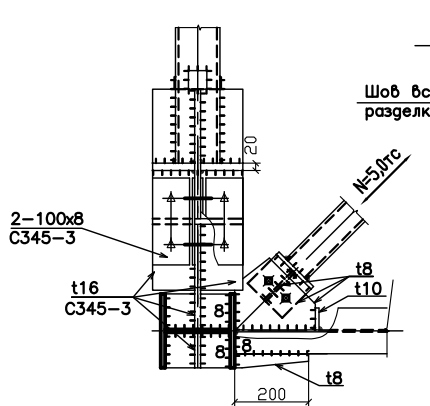
3-3



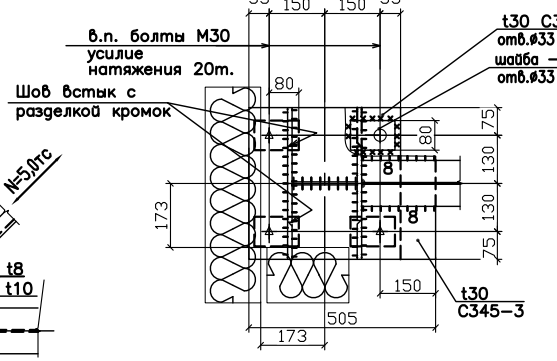
7
4



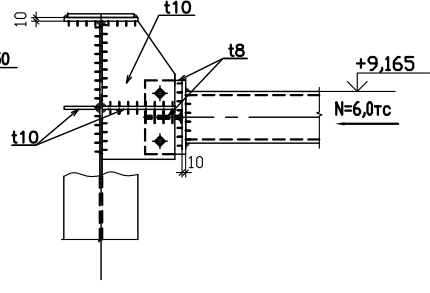
4-4



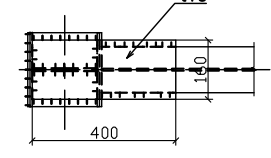
5-5



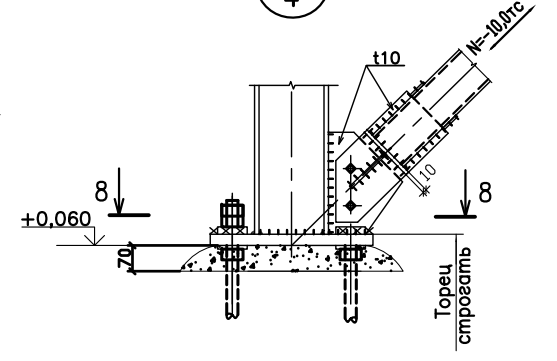
6-6



7-7

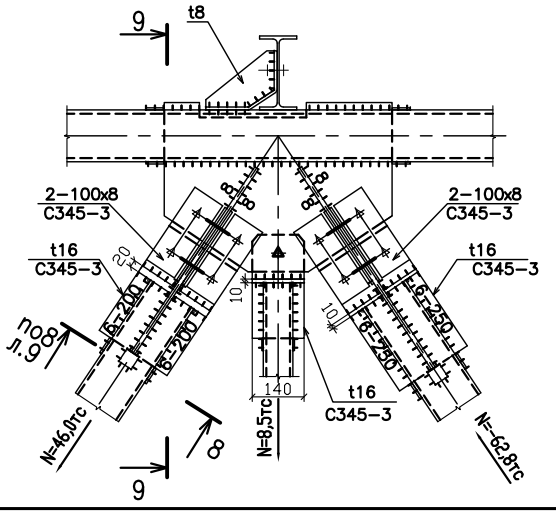


8
4

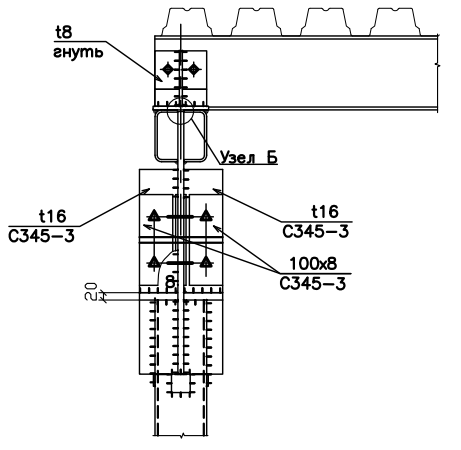


9
5

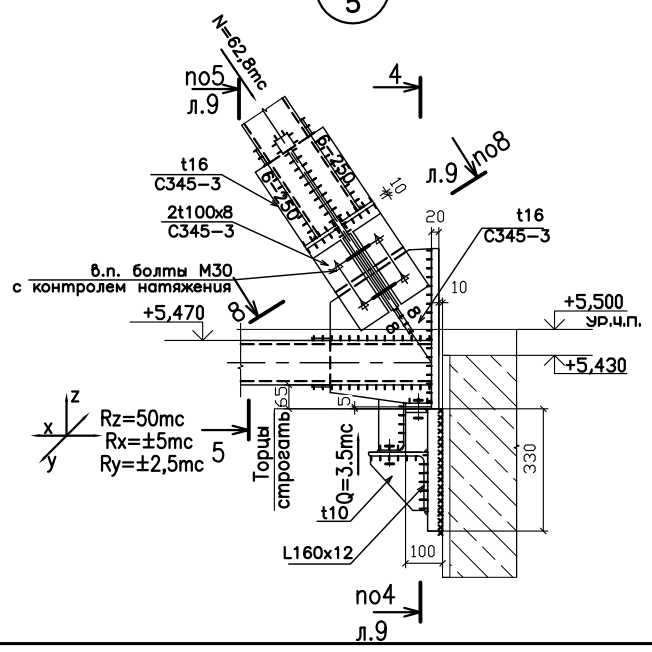
в.п. болты М30
с контролем натяжения



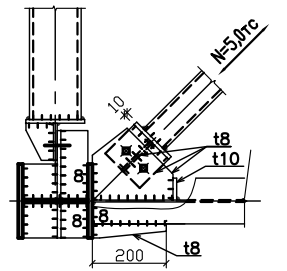
9-9



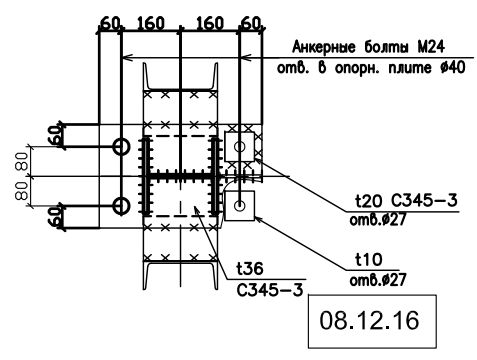
10
5



10-10

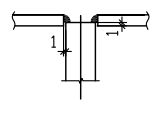


8-8



- Болты М20 класса прочности 8.8, кроме оговорок.
- Сварные швы по усилиям и в соответствии с табл. 38 СП 16.13330.2011
- Материал элементов- сталь С255, кроме оговорок
- Высокопрочные болты М30.
- Стыковые швы и швы с разделкой кромок варить с полным проваром.

Узел Б



Имя, № инст.
Подпись и дата
Выполнил
Дата

1		Зам		08.12	
Изм.	Колуч	Лист	№ док.	Подпись	Дата
Проверил	Ясногородский				Улицы 5-10
Исполнил	Соколова				
		Стадия	Лист	Листов	
		Р	10и1		