

Схема конструкций перекрытия на отм.+10,550 между осями 1-2/В-Г

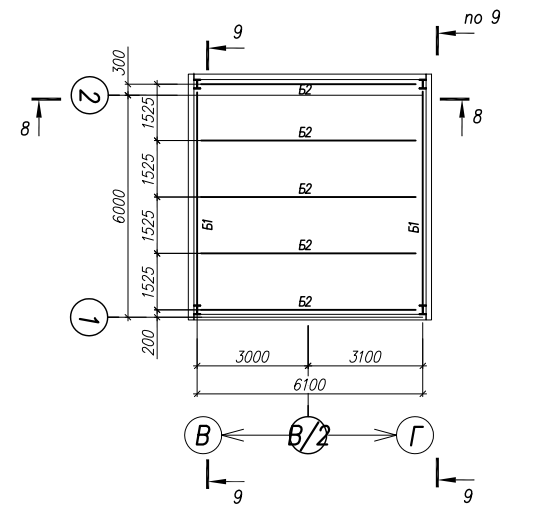
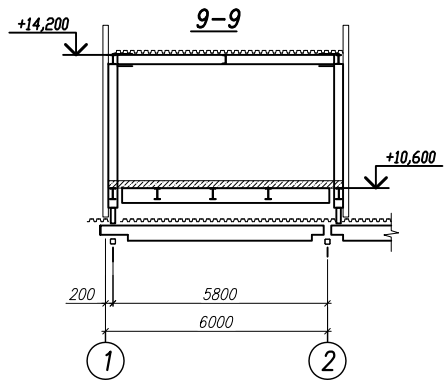
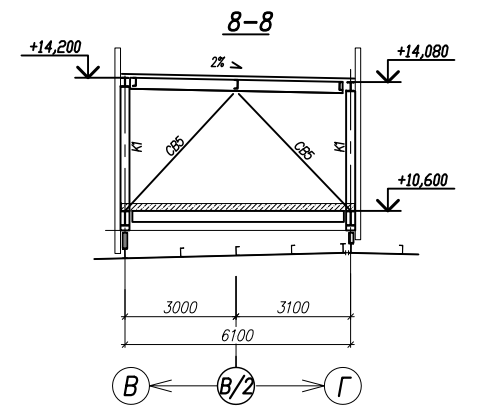
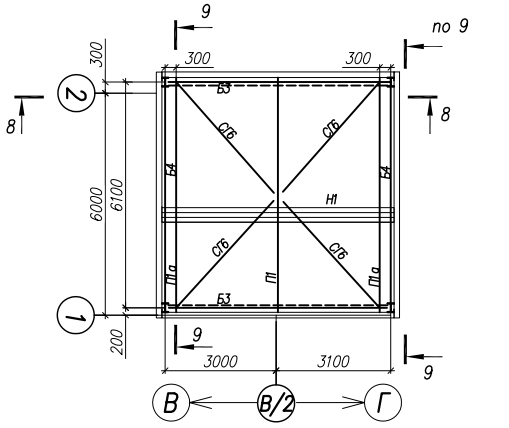


Схема конструкций покрытия на отм.+14,200 между осями 1-2/В-Г



Имя, № подл.
Подпись и дата
Взам.инв.№

| | | | | | | | | |
|--|------|------|--------|---------|------|--|------|--------|
| Изм. | Кол. | Лист | № Док. | Подпись | Дата | Стадия | Лист | Листов |
| | | | | | | Р | 5 | |
| Разраб. Соколова Проверил Ясногородский | | | | | | Разрезы 6-6..9-9 Схема конструкций перекрытия и покрытия между осями 1-2/В-Г | | |