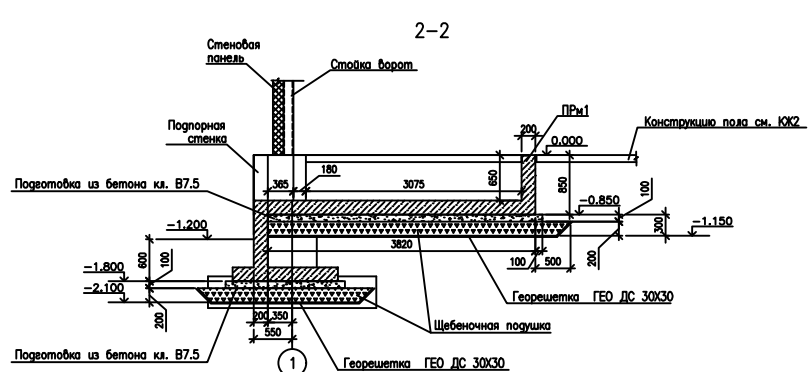
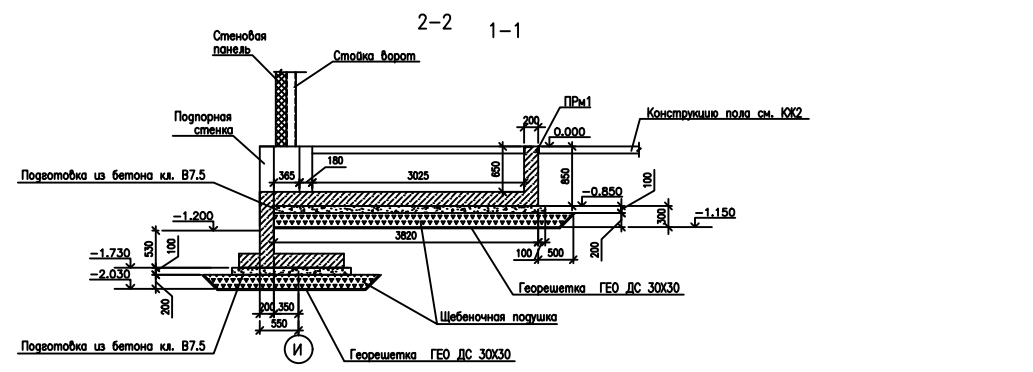
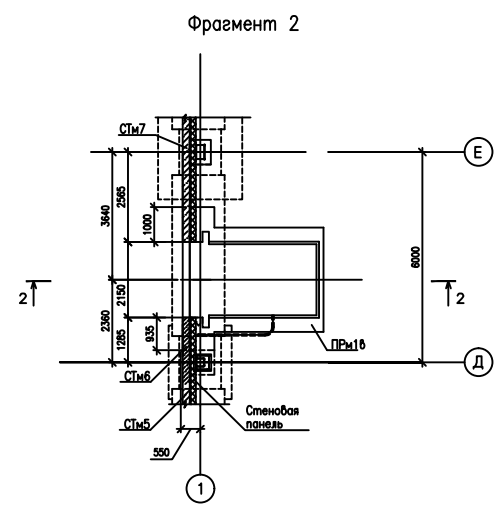
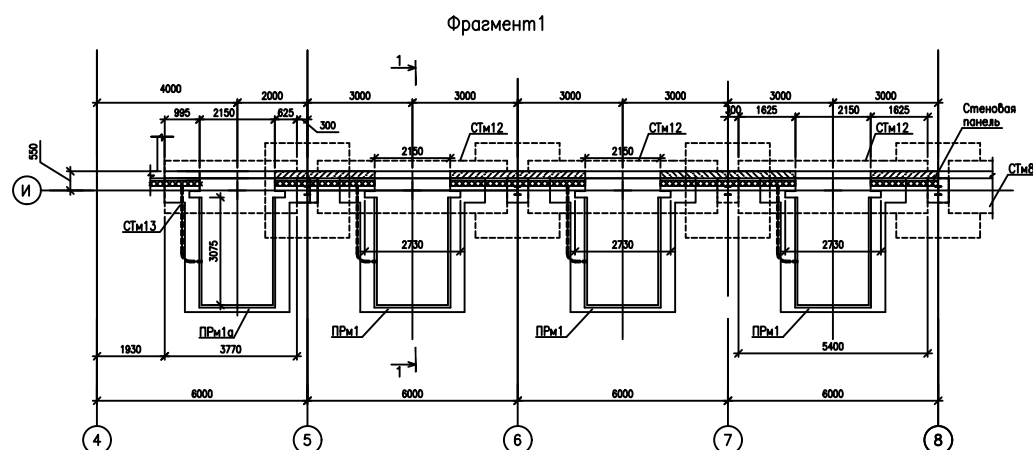


Спецификация к схеме

Поз.	Обозначение	Наименование	Кол.	Масса ед., кг	Примеч.
Погорные стенки					
СТм 1	лист 5	СТм 1	9	3,4 м³	
СТм 2	то же	СТм 2	1	3,3 м³	
СТм 2а	—	СТм 2а	1	3,3 м³	
СТм 3	—	СТм 3	1	3,2 м³	
СТм 4	—	СТм 4	1	3,4 м³	
СТм 4а	—	СТм 4а	1	3,4 м³	
СТм 5	—	СТм 5	3	3,3 м³	
СТм 5а	—	СТм 5а	4	3,3 м³	
СТм 6	—	СТм 6	1	3,4 м³	
СТм 7	—	СТм 7	1	3,4 м³	
СТм 7а	—	СТм 7а	1	3,4 м³	
СТм 8	лист 6	СТм 8	1	3,6 м³	
СТм 8а	лист 6	СТм 8а	1	3,6 м³	
СТм 9	лист 6	СТм 9	1	3,6 м³	
СТм 10	лист 5	СТм 10	1	3,4 м³	
СТм 10а	лист 5	СТм 10а	1	3,4 м³	
СТм 11	лист 5	СТм 11	1	3,4 м³	
СТм 11а	лист 5	СТм 11а	1	3,4 м³	
СТм 12	лист 6	СТм 12	5	2,4 м³	
СТм 13	лист 6	СТм 13	1	3,6 м³	
СТм 14	лист 6	СТм 14	1	3,2 м³	
СТм 14а	лист 6	СТм 14а	1	2,5 м³	
СТм 15	лист 7	СТм 15	1	11,0 м³	
Монолитные балки					
ФБм1	лист 8	ФБм1 200x600x7100	1	0,86 м³	
Монолитные лестницы					
Лм1	лист 10	Лм1	1	—	
Лм2	лист 11	Лм2	1	—	
Лм3	лист 11	Лм3	1	—	
Лм3а	лист 11	Лм3а	1	—	
Монолитные прямки					
ПРм1	листы 12,13	ПРм1	5	—	
ПРм1а	лист 15	ПРм1а	2	—	
ПРм1б	лист 15	ПРм1б	1	—	
ПРм1в	лист 15	ПРм1в	1	—	



- Общие указания см. лист 1.
- Данный лист смотреть совместно с листами 3,4.

ИМ.	КОЛ-ВО	ЛИСТ	И ДИСТ.	ВОДПИСЬ	ДАТА	СТАДИЯ	ЛИСТ	ЛИСТОВ
						р	2	

Складской корпус  
Погорные стенки

Схема расположения погорных стен,  
фундаментных балок и  
прямков ворот.