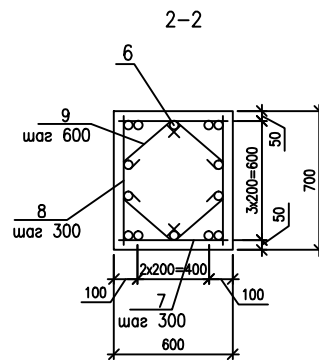
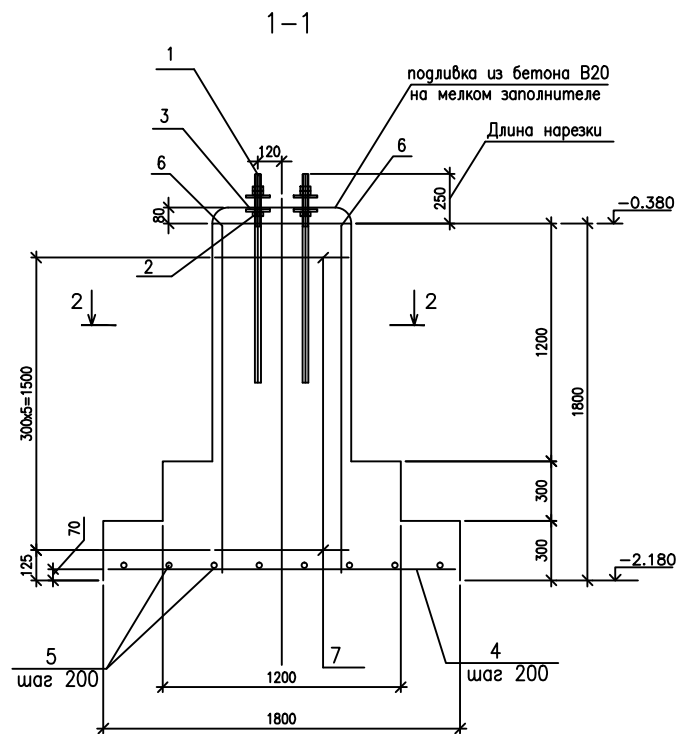
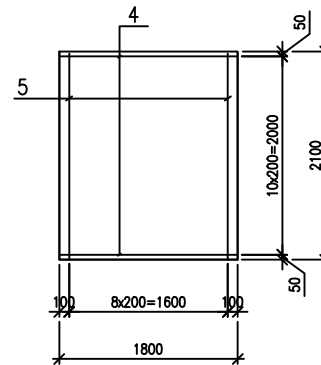


Схема раскладки арматуры подошвы



Спецификация на фундамент

Поз.	Обозначение	Наименование	Кол.	Масса ед., кг.	Примечание
Стандартные изделия					
1	ГОСТ 24379.1-80	Болт 1.1.М36x1120	4	10,85	см. прим. п. 3.4
Дополнительные шайбы и гайки					
2	ГОСТ 5915-70	Гайка М36	4	0,42	
3	ГОСТ 24379.1-80	Шайба М36	4	0,41	
Детали					
4	ГОСТ 5781-82	Ø10А400 L=1750	10	1,08	
5	ГОСТ 5781-82	Ø10А400 L=2050	9	1,26	
6	ГОСТ 5781-82	Ø12А400 L=1750	14	1,55	
7	ГОСТ 5781-82	Ø10А400 L=550	12	0,37	
8	ГОСТ 5781-82	Ø10А400 L=650	12	0,40	
9*	ГОСТ 5781-82	Ø6А240 L=710	12	0,16	
Материалы					
	ГОСТ 7473-94	Бетон класса В20 F100 W6	2,11	м <sup>3</sup>	пластичность П4
	ГОСТ 7473-94	Бетон класса В20 F100	0,04	м <sup>3</sup>	подливка
	ГОСТ 7473-94	Бетон класса В7.5	0,5	м <sup>3</sup>	подготовка

\*) Вегомость деталей

Вегомость деталей

Позиция	Эскиз
9	

Вегомость расхода стали на элемент, кг.

Марка элемента	Изделия арматурные						Всего
	Арматура класса А240			Арматура класса А400			
	ГОСТ 5781-82			ГОСТ 5781-82			
	Ø6	Итого	Ø10	Ø12	Итого		
Фм 1	1,9	1,9	31,4	21,8	53,1	55,0	

- Общие указания см. на л.1
- Схему расположения и привязку фундаментов см. на л.2
- Болты отличаются от стандартных длиной нарезки резьбы (см. разрез 1-1).
- Материал анкерных болтов, гаек, шайб - сталь Ст3кп2-1.

Нагрузки на фундамент

Схема нагрузок	№комб.	Расчет по прочности					Расчет по деформациям				
		Mx тсм	Qx тс	My тсм	Qy тс	N тс	Mx тсм	Qx тс	My тсм	Qy тс	N тс
	1	0.0	0.0	-0.5	-0.2	30.5	0.0	0.0	-0.4	-0.2	25.4
	2	0.0	0.0	-0.2	-0.1	14.3	0.0	0.0	-0.2	-0.1	11.9

1. Ось X совпадает с направлением буквенной оси  
2. Нагрузки приведены к ц.т.подколонника в урбне верха подколонника

ИЗМ.		КОЛ.УЧ.	ЛИСТ	Н. ДОК.	ПОДПИСЬ	ДАТА
1017-10-КЖ						
Проектирование и строительство реставрационно-производственных мастерских по адресу: Кировский р-н, пр. Народного ополчения, д.2, корп.3, литера Б						
Складской корпус Фундаменты.				СТАДИЯ	ЛИСТ	ЛИСТОВ
				р	3	1
Гл.инж.пр.	Трофимов					
Рук.гр.	Розенфельд					
Проверил						
Разраб.	Князева					
Фм1. Фундамент монолитный.				ООО ПКП "ФЕРУМПРОМ"		