

Схема расположения элементов лестницы
на отм.+0,820

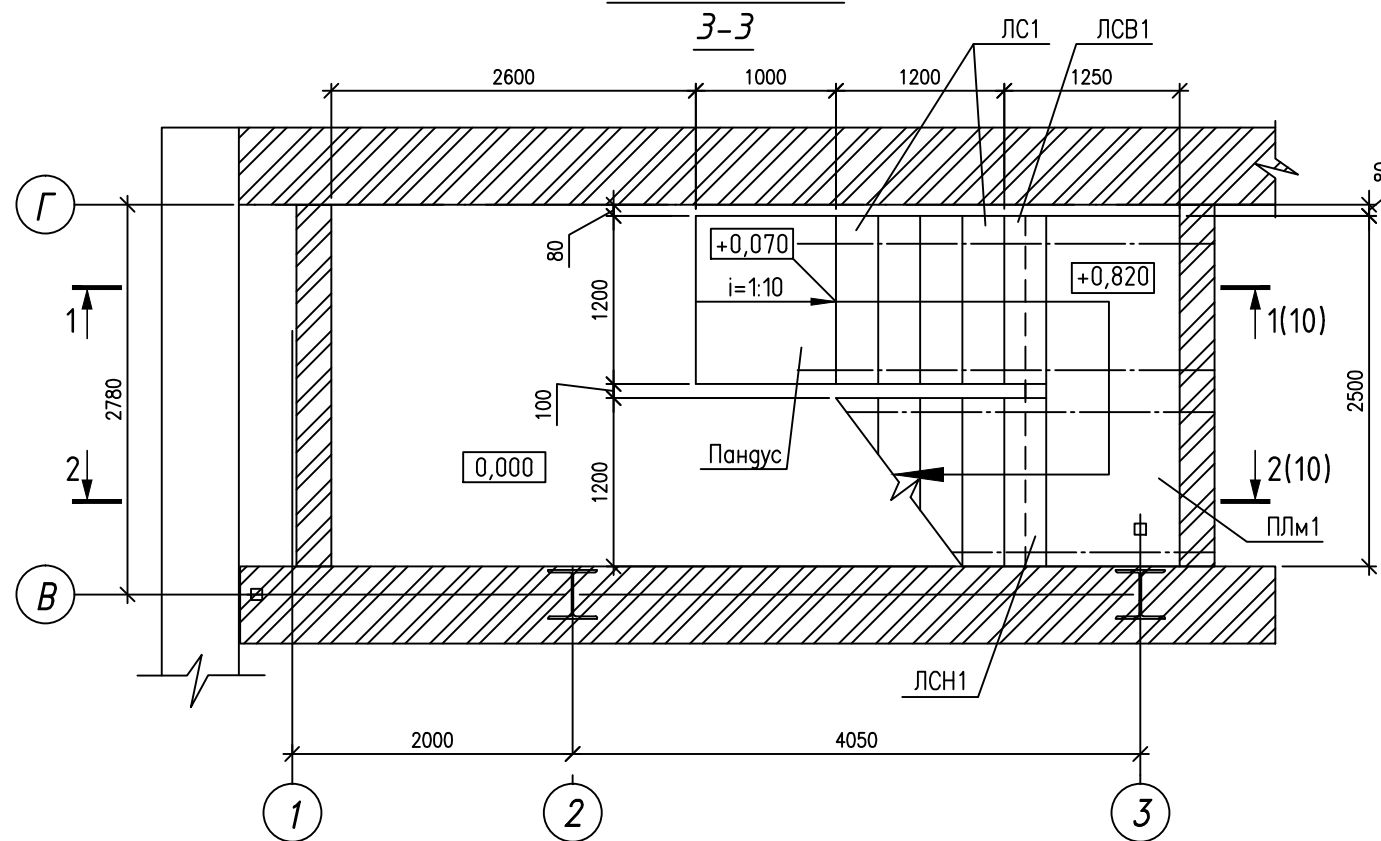
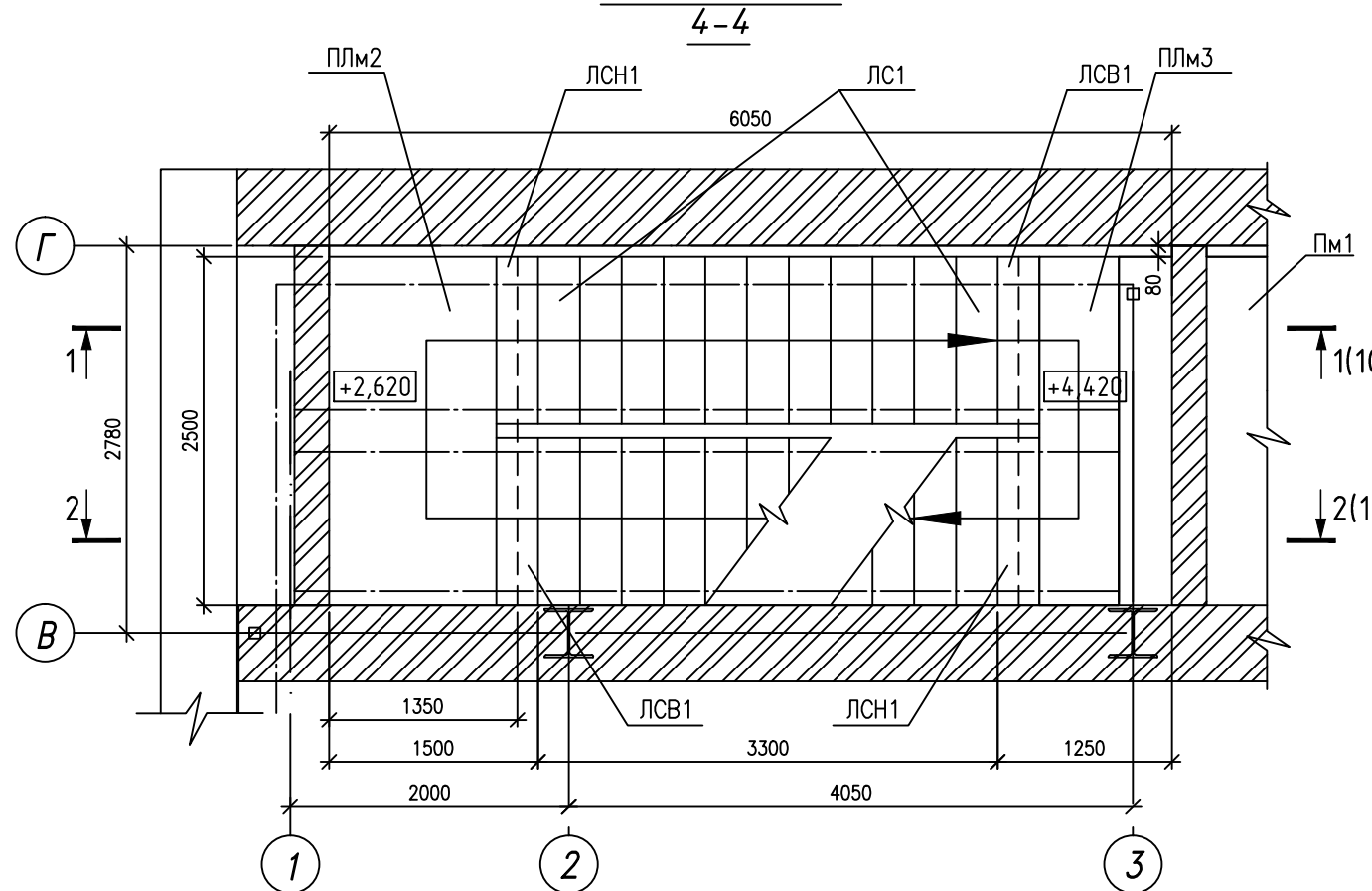


Схема расположения элементов лестницы
на отм.+4,420



1. Общие указания см. лист 1.
2. Металлические конструкции лестницы см. раздел КМ.
3. Ограждения лестницы см. раздел АР или дизайн-проект.
4. Разрезы к схемам см. лист 11.
5. Спецификации к схемам см. лист 11.
6. Маркировка разрезов дана единая для листов 9,10,11.
7. Ступени укладывать на цементном растворе М50.
8. При установке ступеней на косоуры монтажные петли срезать.

ИЗМ.	КОЛ.УЧ.	ЛИСТ	И ДОК.	ПОДПИСЬ	ДАТА				
						Железобетонные конструкции выше отм. 0.000 Схема расположения элементов лестницы на отм.+0,820, +4,420	СТАДИЯ	ЛИСТ	ЛИСТОВ
							Р	9	