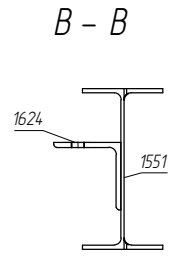
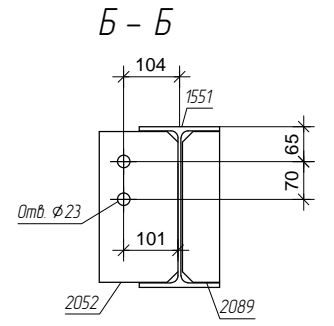
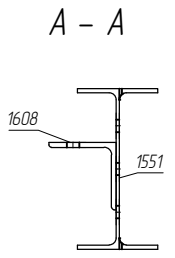
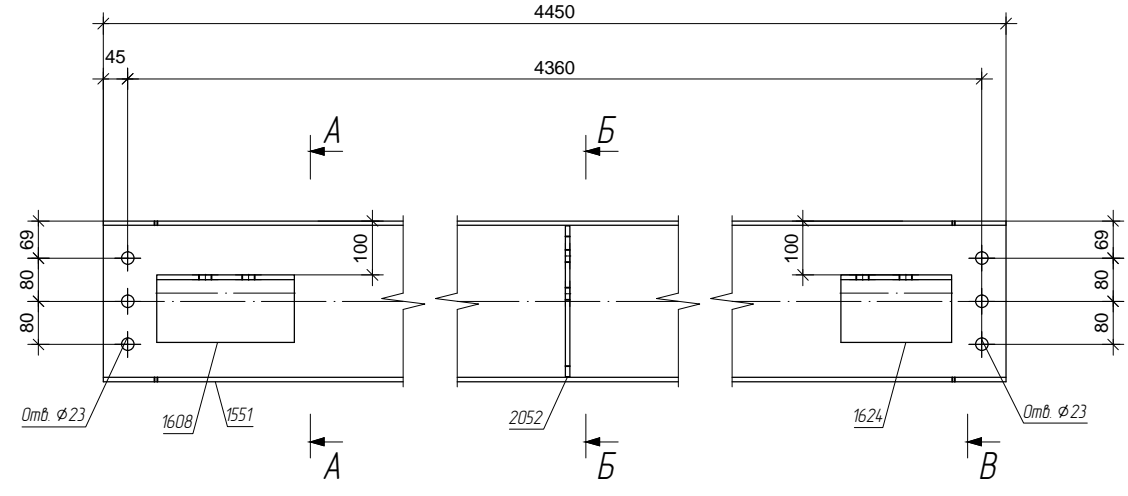
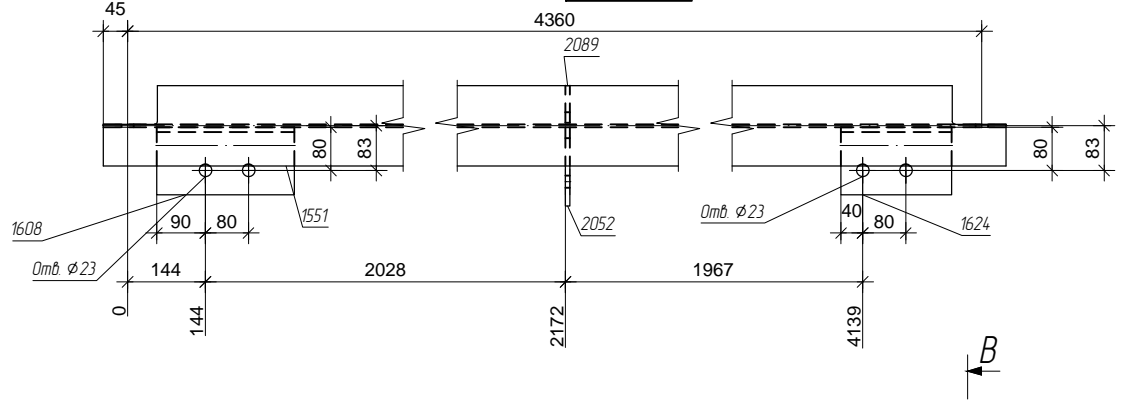


1x ±30Б1x4450
5216
 С255 - 1:10



ВСЕ ДЕТАЛИ ОБВАРИТЬ ПО КОНТУРУ ПРИЛЕГАНИЯ
 КАТЕТЫ НЕОГОВОРЕННЫХ СВАРНЫХ ШВОВ КФ=6мм
 ДЕТАЛИ ТОЛЩИНОЙ 4мм ВАРИТЬ КАТЕТОМ КФ=5мм

ПРИМЕЧАНИЯ

1. Все отверстия оговорены (см.детали).
2. Все обрезы оговорены (см.детали).
3. Заводскую сварку производить по ГОСТ 14771-76 в среде CO₂ и аргона сварочной проволокой СВ-08Г2С φ=1.2мм
4. Изготовление МК выполнять в соответствии с требованиями ГОСТ 23118-12 и СП 53-101-98.
5. Стыковые швы и швы с разделкой кромок варить с полным проваром.

СПЕЦИФИКАЦИЯ

| Марка эле-мен-та | № де-та-ли | Кол-во шт. | | Сечение | Длина мм | Вес, кг | | | Марка стали | Примечание |
|------------------|------------------|------------|---|-------------|----------|--------------|----------|------------|-------------|------------|
| | | м | н | | | Одной детали | Всех шт. | Эле-мен-та | | |
| Б216 | 1551 | 1 | | ±30Б1 | 4450 | 142.4 | 142.4 | 155.7 | C255 | |
| | 1624 | 1 | | L125x9 | 205 | 3.5 | 3.5 | | C255 | |
| | 1608 | 1 | | L125x9 | 255 | 4.4 | 4.4 | | C255 | |
| | 2089 | 1 | | † 8x69x280 | 280 | 1.2 | 1.2 | | C255 | |
| | 2052 | 1 | | † 8x146x280 | 280 | 2.6 | 2.6 | | C255 | |
| | Вес сварных швов | | | | | | 1% | | 1.5 | |

ВЫБОРКА МЕТАЛЛА

| Профиль | Вес (кг) | Марка стали | Примечание |
|-----------------|--------------|-------------|------------|
| ±30Б1 | 142.4 | C255 | |
| L125x9 | 8 | C255 | |
| † 8 | 3.8 | C255 | |
| На сварные швы: | | 15 | |
| Итого: | 155.7 | | |

ТРЕБУЕТСЯ ИЗГОТОВИТЬ

| Марка элемен-та | Кол-во шт. | Вес, кгс | |
|------------------|------------|-----------------|-------|
| | | одного элемента | всех |
| Б216 | 1 | 155.7 | 155.7 |
| Общий вес | | 155.7 | |

3001-КМД

ООО "Терминал В Шереметьево"
 Россия, Московская обл. Химкинский район,
 Международный аэропорт Шереметьево

| Изм. | Кол.уч | Лист | Идок. | Подпись | Дата |
|------------|---------------|------|-------|---------|------|
| Проверил | Ясногородский | | | | |
| Разработал | Журавлев | | | | |

| Терминал В в СТК аэропорта Шереметьево ПАССАЖИРСКИЕ МОСТЫ №6...№11 | Стадия | Лист | Листов |
|--|--------|------|--------|
| | Р | 216 | |

Б216
 1:10

ООО "Проект Консалтинг"

Взам. инв. №
 Инв. № подл.
 Подпись и дата